



• Présentation technique

L'accumulateur bouteille type ABVE est constitué :

- d'un corps en acier forgé,
- d'une vessie,
- d'une valve de gonflage,
- d'une bouche utilisée comme raccordement. Cette bouche est équipée d'une soupape qui évite l'extrusion de la vessie et d'une vis de purge d'air utilisée lors de la mise en pression hydraulique du circuit.

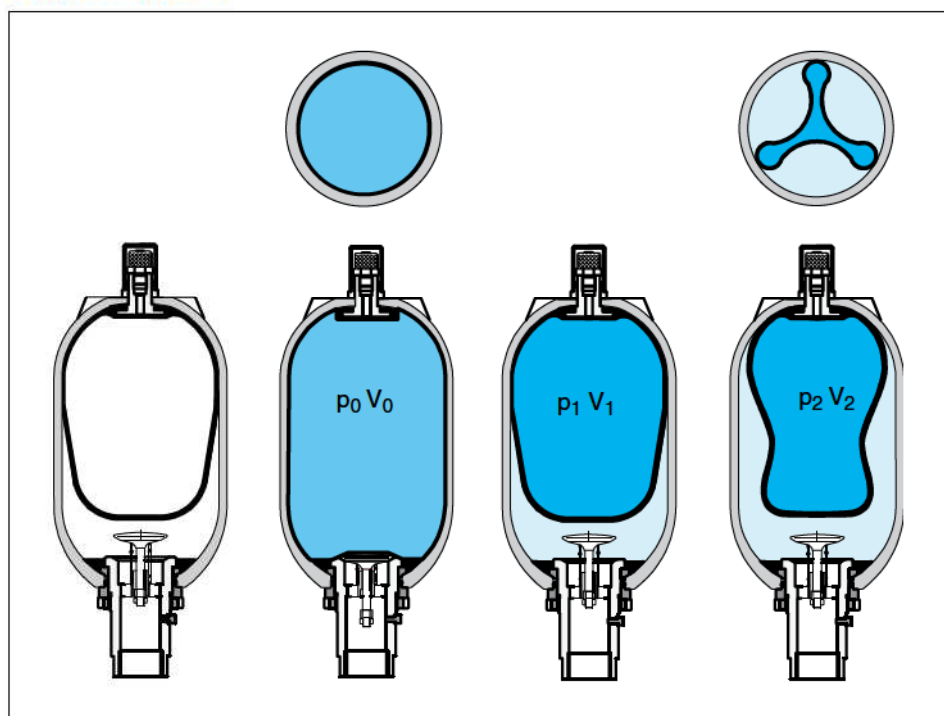
• Points forts

Accumulateur à vessie, dont les constituants sont **totalemment interchangeables** avec ceux des principaux accumulateurs à vessie du marché. Ses dimensions lui permettent un logement facile et des prédispositions pour l'**association en batterie**.

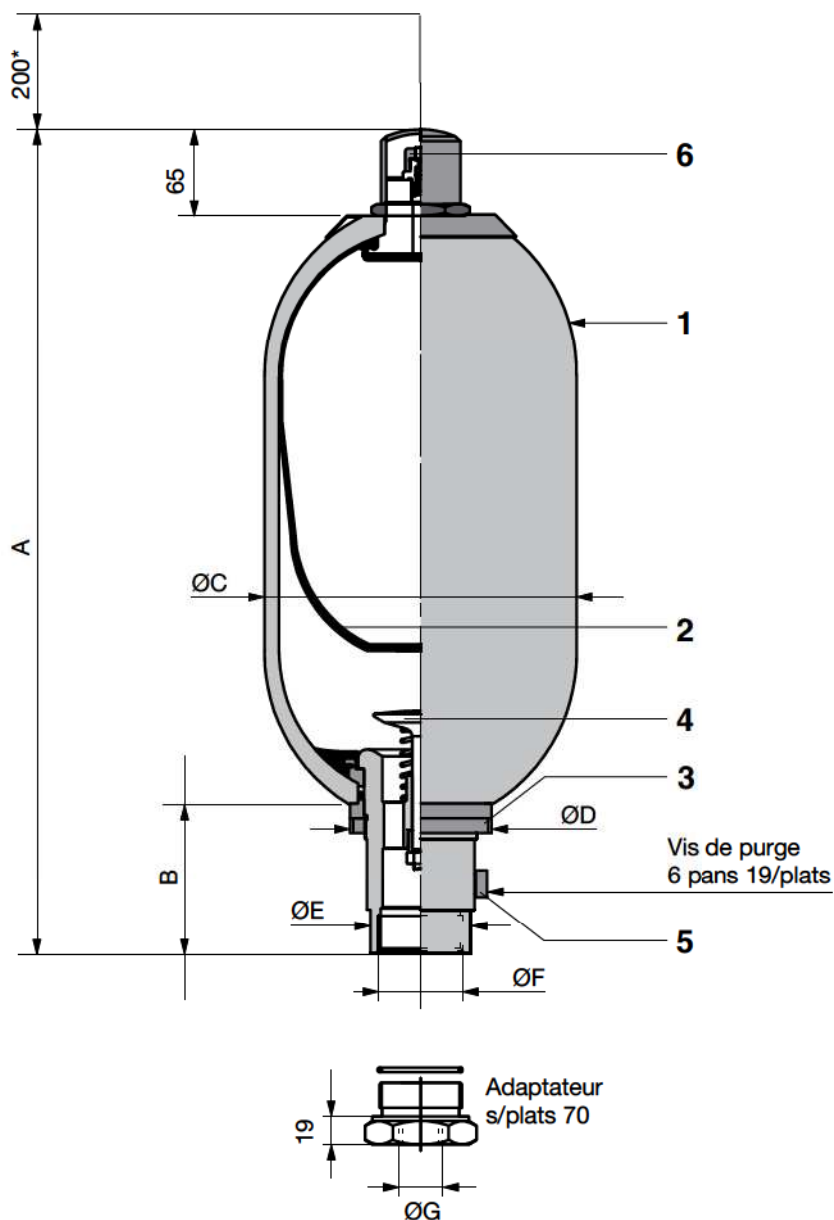
• Exemples d'applications

- Réserve d'énergie

Déformation de la vessie



Accumulateurs hydropneumatiques à vessie



*cote d'encombrement mise en place VGL 4

- | | |
|---|--|
| 1 | corps |
| 2 | vessie |
| 3 | bouche |
| 4 | soupape |
| 5 | vis de purge d'air sur ABVE 10 à 50 litres |
| 6 | valve de gonflage |

- **Températures extrêmes d'utilisation**

De - 20°C à + 80°C

- **Gaz de remplissage**

Azote exclusivement.

- **Fluides d'utilisation**

- Huiles hydrauliques de base minérale.
- Fluides spéciaux et corrosifs : veuillez consulter notre Service Technique.

- **Rapport volumétrique $(V_0 - V_2)/V_0$**

Le rapport volumétrique de ce type d'accumulateur est de 0,75.

Exemple : un accumulateur ABVE 4 pourra absorber un volume maxi de : $0,75 V_0 = 0,75 \times 4 = 3$ litres.

- **Accessoires**

Blocs de sécurité, voir pages 12 et 13.
Systèmes de fixation, voir page 14.
Adaptateurs, voir page 14.

- **Codification**

Voir page 16.

Code Leduc	capacité azote V_0 litres	pression maxi		masse kg	dimensions (mm)						
		bar CE			A	B	ØC	ØD	ØE	ØF	ØG
ABVE 4 066850	3,7	350		14	438	65	170	67	52,5	G1"1/4	G3/4" ou plein
ABVE 10 066860	9,2	330		30	579	103	229	101	76	G 2"	G3/4" - 1" ou plein
ABVE 20 066870	17,8	330		50	879	103	229	101	76	G 2"	G3/4" - 1" ou plein
ABVE 32 066880	32	330		80	1400	103	229	101	76	G 2"	G3/4" - 1" ou plein
ABVE 50 066890	48,5	330		100	1914	103	229	101	76	G 2"	G3/4" - 1" ou plein

Hydro Leduc assure le SAV, vend des pièces de rechange et peut requalifier vos accumulateurs (réépreuve).

les cotes sont données à titre indicatif.